

DACIA
TOUT. SIMPLEMENT

NOUVEAU DACIA JOGGER





LA FAMILIALE RÉINVENTÉE

La longueur d'un break, l'habitabilité d'un ludospace, le style robuste d'un SUV : Nouveau Dacia Jogger crée la surprise en réunissant le meilleur dans un véhicule familial de 5 à 7 places. Polyvalent, élégant et abordable, Nouveau Jogger incarne pleinement l'esprit Dacia.



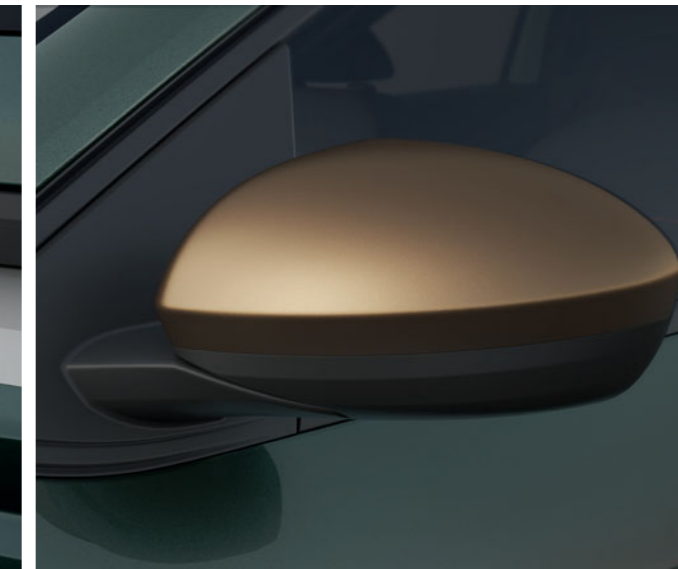
UN DESIGN TAILLÉ POUR L'ÉVASION

Garde au sol surélevée, passages de roue marqués, barres de toit modulables, Nouveau Dacia Jogger affiche un design robuste qui s'adapte à toutes les routes, idéal pour une vie de famille pleine d'action. Bien dans l'air du temps, sa signature lumineuse en «Y» signe son appartenance à la nouvelle génération Dacia. Ses feux de croisement à LED éclairent plus intensément la nuit. À l'arrière, le positionnement

vertical des feux offre une large ouverture de hayon qui optimise l'accès au coffre. Vivez l'aventure à fond avec son niveau Extreme à l'esprit outdoor encore plus affirmé : rétroviseurs Brun Cuivré, jantes alliage et antenne requin revêtus de Noir Brillant. Un style unique signé par des éléments distinctifs avec motifs topographiques pour mieux l'identifier. Nouveau Dacia Jogger, pensé pour vous et votre famille.



LOGO DACIA BRUN CUIVRÉ SUR HAYON ARRIÈRE



COQUES DE RÉTROVISEUR BRUN CUIVRÉ



JANTES ALLIAGE ET STICKER MOTIFS TOPOGRAPHIQUES

BIEN PLUS QUE FONCTIONNEL

Le design intérieur de Nouveau Dacia Jogger est aussi fonctionnel qu'agréable. Sa large planche de bord accentue l'impression d'espace. Un bandeau textile traversant* apporte une touche épurée qui simplifie la lecture du tableau de bord et de l'écran multimédia positionnés juste au-dessus. La zone inférieure offre un accès facilité aux commandes de climatisation et d'aides à la conduite. À l'arrière, profitez d'une modularité impressionnante. Pour un style 100% élégant et dynamique, laissez-vous attirer par son nouveau niveau de finition Extreme : bandeau et sellerie mixte TEP MicroCloud lavable avec surpiqûres

couleur Brun Cuivré et embossage de l'emblème Dacia, baguettes de porte avant Brun Cuivré, caméra de recul, climatisation réglée, carte mains-libres, surtapis caoutchouc et seuil des portes avant avec motifs topographiques. Et pour prolonger l'évasion, sortez des sentiers battus grâce à la fonction Extended Grip qui améliore la motricité.

*Selon les versions.



BOUTON EXTENDED GRIP





PROFITEZ DE JOGGER EN VERSION HYBRIDE

Une fois de plus, Dacia s'inscrit dans l'air du temps et simplifie votre quotidien avec Jogger disponible en motorisation hybride. Une grande première chez Dacia. Le résultat ? Un véhicule hybride familial de 5 ou 7 places à prix accessible. Nouveau Dacia Jogger inaugure sur la version hybride une nouvelle teinte inédite à l'élégance contemporaine : le Gris Schiste. Et avec son badge HYBRID identifiable à l'arrière, vous affirmez votre choix éco-malin.

À bord, l'ambiance et les technologies rendent votre voyage moderne et agréable : boîte de vitesses automatique pour une conduite facile et fluide, compteur 7" couleur, console centrale haute avec accoudoir et frein de stationnement électrique. Avec Jogger HYBRID 140, profitez d'équipements innovants et d'un confort optimisé.



BOÎTE DE VITESSES AUTOMATIQUE MULTIMODE



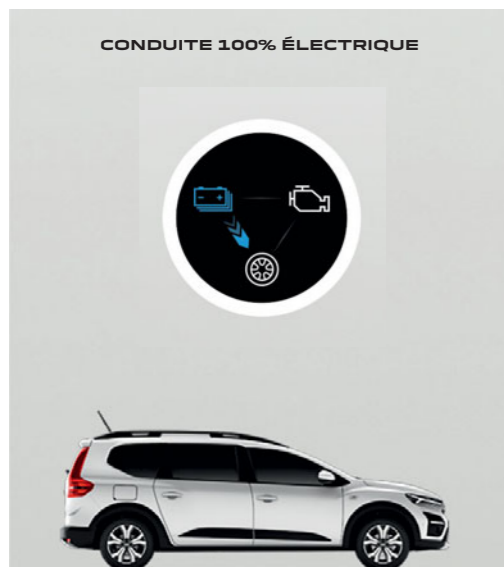
COMPTEUR 7" COULEUR AVEC INFORMATIONS MODE DE CONDUITE

DÉCOUVREZ UNE PLUS GRANDE LIBERTÉ

Oubliez les branchements tout en profitant des atouts de l'électrique grâce à l'hybride qui se recharge en roulant. La technologie de Dacia Jogger HYBRID 140 combine le dynamisme d'un moteur thermique avec celui d'un moteur électrique. Roulez en milieu urbain en mode électrique jusqu'à 80% du temps et réalisez jusqu'à 40% d'économies de carburant*. En plus d'émissions de CO₂ réduites, vous bénéficierez également des coûts d'usage et d'entretien réduits. La boîte de vitesses multimode offre une gestion

intelligente des deux moteurs pour une conduite dynamique, fluide et plus silencieuse. L'hybride, c'est simple avec Dacia.

*Selon les conditions de conduite.



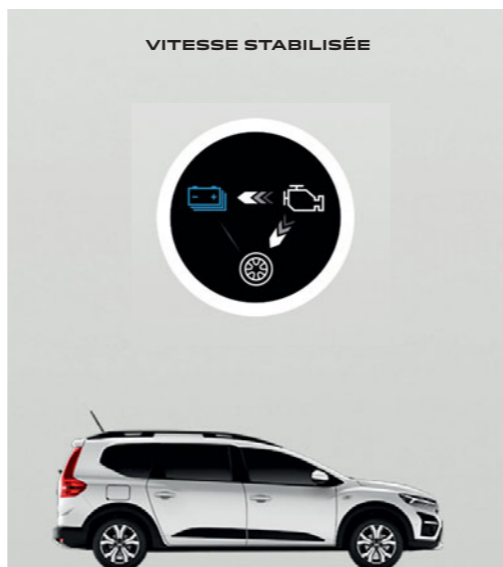
SEUL LE MOTEUR ÉLECTRIQUE ENTRAÎNE LES ROUES



LES MOTEURS THERMIQUE ET ÉLECTRIQUE FONCTIONNENT SIMULTANÉMENT



LE MOTEUR ÉLECTRIQUE RECHARGE LA BATTERIE



LE MOTEUR THERMIQUE FONCTIONNE À SON RÉGIME OPTIMAL POUR ENTRAÎNER LES ROUES ET RECHARGER LA BATTERIE



VOYAGEZ TOUJOURS MIEUX

Plus d'espace et de polyvalence grâce à une vision unique de l'habitabilité : 23 litres de rangements utiles au quotidien et de multiples configurations pour répondre à tous vos besoins. Trois offres d'équipements multimédias et des aides à la conduite de dernière génération.





UN CONFORT MULTIPLIÉ PAR 7

Nouveau Dacia Jogger a le sens de la famille, toute la famille, sans oublier personne. Pour cela, il offre un confort de même niveau à tous les rangs. Ses sièges sculptés – et réglables à l'avant – promettent aux 7 occupants des voyages sans fatigue. Ses Détails et son habitabilité bien pensés font aussi la différence. Au deuxième rang, tablettes aviation* avec porte-gobelets et fixations Isofix ultra pratiques pour sièges enfants.

Accessibilité record au troisième rang où deux sièges individuels avec accoudoirs accueillent sans compromis deux adultes avec un espace généreux aux genoux. 23 litres de rangements se répartissent dans l'habitacle afin que chacun puisse en bénéficier. Nouveau Jogger donne une nouvelle dimension à votre vie à bord.

*Selon les versions.



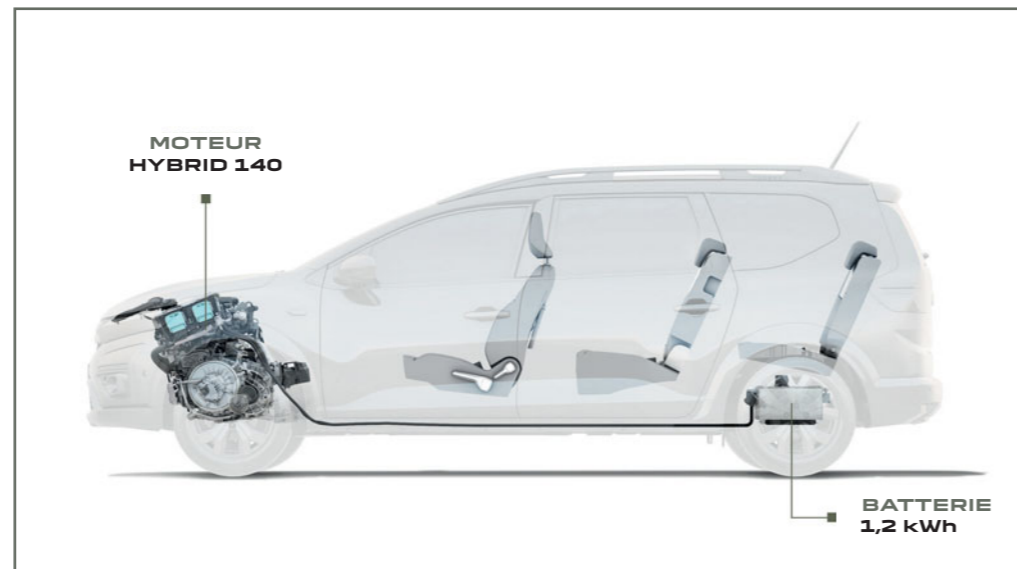
TABLETTES AVIATION RABATTABLES À L'ARRIÈRE

MODULARITÉ RECORD

Quel que soit le projet du jour, Nouveau Dacia Jogger offre un volume et une polyvalence uniques en leur genre : sièges arrière amovibles en version 7 places, banquette 3 places rabattable 1/3-2/3 au deuxième rang, et de multiples configurations possibles en 2, 3, 4, 5, 6 ou 7 places au fil de vos besoins. Un vrai couteau suisse! Côté coffre, profitez d'un volume jusqu'à 1819 dm³** et d'une hauteur de chargement qui permettent d'accueillir tout ce que vous emmenez. Tout est pensé pour évoluer avec votre famille : même les tablettes aviation** au rang 2 sont coulissantes afin de s'adapter à la morphologie.

Et dans sa version hybride, toute l'habitabilité et la modularité sont préservées grâce à l'astucieuse implantation de la batterie sous le plancher. Faites confiance à Nouveau Jogger pour simplifier vos aventures, urbaines ou lointaines.

* en dm³ norme VDA (2094 litres), version 5 places et banquettes rabattues.
** selon les versions.



EN HYBRIDE, ESPACE ET MODULARITÉ IDENTIQUES AUX AUTRES MOTORISATIONS





CHOISISSEZ VOS PRÉFÉRENCES MULTIMÉDIA

Connectez-vous selon vos besoins et vos priorités. Nouveau Dacia Jogger intègre trois offres multimédias complètes, à vous de choisir votre niveau d'équipement : l'astucieux Media Control piloté à partir de votre smartphone et intégré au design de la planche de bord, Media Display et son écran tactile 8 pouces, Media Nav avec la navigation. Radio, musique, connexion Bluetooth®, USB, téléphonie, navigation, reconnaissance vocale... Le système de votre choix fournit l'essentiel et bien plus,

jusqu'à la compatibilité Android Auto™ et Apple CarPlay™. Une réplique smartphone via un câble USB est également disponible. Profitez aussi d'un son en relief grâce au traitement audio Arkamys® et aux 6 haut-parleurs répartis dans l'habitacle, suivant les versions.

Android Auto™ est une marque de Google Inc. Apple CarPlay™ est une marque d'Apple Inc.



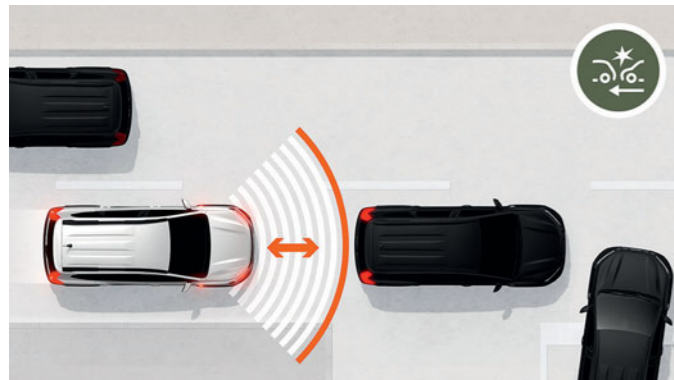
MEDIA CONTROL



MEDIA DISPLAY

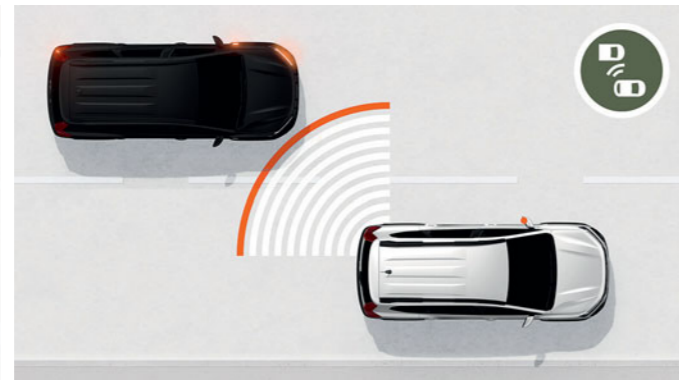
CONDUISEZ EN TOUTE SÉCURITÉ

Chez Dacia, la sécurité est depuis toujours au cœur de nos préoccupations. Construit sur la toute dernière plateforme conçue pour nos véhicules, Nouveau Dacia Jogger se dote d'une structure de caisse renforcée et d'assistants nouvelle génération pour simplifier la conduite. Roulez l'esprit tranquille.



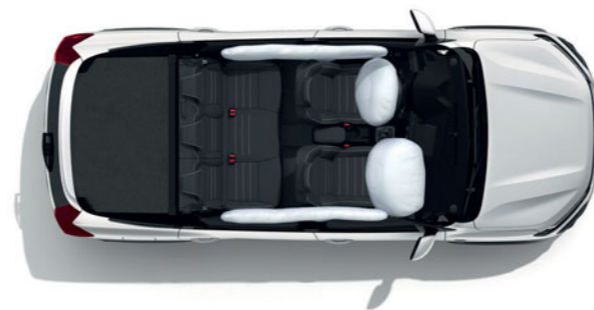
FREINAGE AUTOMATIQUE D'URGENCE

Actif entre 7 km/h et 170 km/h, le système équipé d'un radar avant surveille votre distance avec le véhicule qui vous précède. S'il ralentit ou s'il est stoppé, vous êtes informé par un double avertissement, sonore et lumineux. Le freinage est renforcé automatiquement si votre réaction tarde ou est insuffisante.



AVERTISSEUR D'ANGLE MORT

Actif à partir de 30 km/h, il vous avertit automatiquement, par signaux lumineux dans les rétroviseurs extérieurs de la présence de véhicules engagés dans la zone non visible dans votre champ de vision.



AIRBAGS

La nouvelle génération d'airbags Dacia est équipée de capteurs de pression de porte et d'un accéléromètre qui offrent une détection précoce des collisions latérales. Les airbags rideaux et latéraux se déploient plus rapidement pour une protection optimale de l'abdomen, du thorax et de la tête.



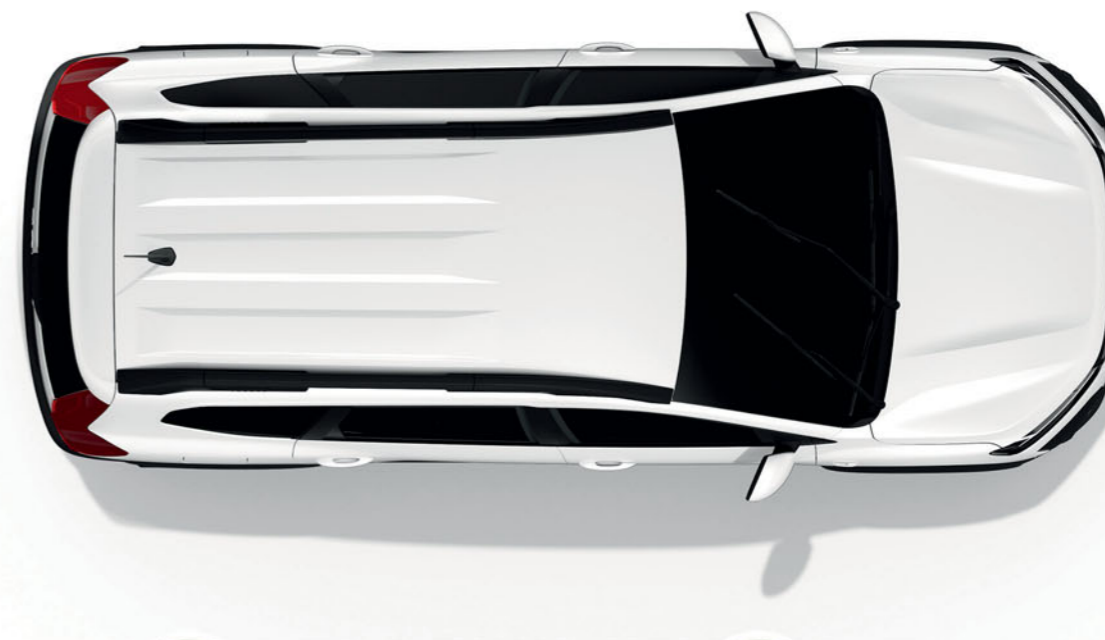
Aide au stationnement avant et arrière



Avertisseur d'angle mort



Régulateur de vitesse



Système de freinage d'urgence actif



Aide au démarrage en côte



Limiteur de vitesse

DACIA JOGGER AMBIANCES

ESSENTIAL



PRINCIPAUX ÉQUIPEMENTS ESSENTIAL

PRÉSENTATION EXTÉRIEURE

- Nouvelle calandre intégrant l'emblème Dacia et des inserts décoratifs blancs
- Signature lumineuse à LED et feux de jour à allumage automatique à LED
- Poignées de porte extérieures noires
- Rétroviseurs extérieurs noirs
- Barres de toit longitudinales fixes
- Boucliers avant et arrière ton caisse
- Enjoliveurs 16" Miliana
- Garde au sol surélevée
- Protection des passages de roue et bas de marche noirs
- Skis avant/arrière noirs

PRÉSENTATION INTÉRIEURE

- Tour des aérateurs de couleur Gris Fumé et curseurs blancs
- Banquette arrière rabattable 1/3-2/3 (assise et dossier)
- Poignées de porte intérieures noires
- Cache-bagages (5 places seulement)
- Sellerie spécifique Essential
- Compteur numérique 3,5"

CONDUITE ET APPAREILS DE CONTRÔLE

- Direction assistée électrique
- Aide au démarrage en côte
- Stop & Start, ECO mode
- Limiteur de vitesse

CONFORT

- Condamnation automatique des portes en roulant
- Condamnation des portes électrique avec télécommande
- Lève-vitres avant électriques
- Prise USB, prise 12V avant
- Volant et siège conducteur réglables en hauteur

AUDIO

- Media Control : radio DAB avec commandes sur le volant, affichage intégré dans l'écran de l'ordinateur de bord, support smartphone fixe sur la planche de bord, 2 haut-parleurs avant, connexion Bluetooth®, application mobile Dacia Media Control

OPTIONS

- Climatisation manuelle
- Pack Confort : volant réglable en profondeur, régulateur de vitesse et radars de parking arrière
- Roue de secours*

*Non disponible en GPL

EXPRESSION



PRINCIPAUX ÉQUIPEMENTS EXPRESSION = ESSENTIAL +

PRÉSENTATION EXTÉRIEURE

- Poignées de porte extérieures ton caisse
- Rétroviseurs extérieurs ton caisse avec réglage électrique
- Barres de toit longitudinales modulables
- Baguette décorative antibrouillard Noir Brillant
- Protections bas de porte
- Enjoliveurs Flexwheel 16" Saria
- Vitres arrière surteintées
- Skis avant/arrière Gris Mégalthé

PRÉSENTATION INTÉRIEURE

- Grilles de ventilation de couleur blanc
- Accoudoir conducteur attaché au siège
- Poignées de porte intérieures Gris Acier
- Éléments décoratifs intérieurs Gris Fumé
- Sellerie spécifique Expression

- Tissu sur la planche de bord et sur les accoudoirs des portes avant
- Console centrale haute avec accoudoir central et espace de rangement*
- Cache-bagages (sur version 7 places)
- Compteur numérique couleur 7"*

CONDUITE ET APPAREILS DE CONTRÔLE

- Régulateur et limiteur de vitesse
- Essuie-glaces à allumage automatique
- Frein de parking électrique*

CONFORT

- Volant soft-feel réglable en hauteur et profondeur
- Lève-vitres arrière électriques
- Prises 12V avant et arrière
- Siège conducteur réglable en hauteur
- Climatisation manuelle
- Radars de parking arrière

AUDIO

- Media Display compatible Android Auto™ et Apple CarPlay™ avec réplification smartphone via un câble USB (radio DAB avec écran tactile 8" et 4 haut-parleurs)

OPTIONS

- Pack City : caméra de recul, radars de parking avant et arrière, et détecteur d'angle mort
- Media Nav : écran tactile 8" avec navigation intégrée, cartographie Europe de l'Ouest ou Europe de l'Est + 3 ans de mise à jour gratuite de la cartographie (2 fois par an), radio DAB, réplification Apple CarPlay™ et Android Auto™, Bluetooth® & connexion USB et 6 haut-parleurs
- Roue de secours**

Android Auto™ est une marque de Google Inc.

Apple CarPlay™ est une marque d'Apple Inc.

*Uniquement disponible sur la version HYBRID 140.

**Non disponible sur les motorisations ECO-G 100 et HYBRID 140.

DACIA JOGGER AMBIANCES

EXTREME



PRINCIPAUX ÉQUIPEMENTS EXTREME = EXPRESSION +

PRÉSENTATION EXTÉRIEURE

- Design outdoor spécifique avec protections de porte et stickers latéraux avec motifs topographiques
- Décoration Brun Cuivré : rétroviseurs extérieurs, logo Jogger sur les barres de toit, baguette décorative antibrouillard, rétroviseurs extérieurs Brun Cuivré, logo Dacia sur le hayon
- Jantes aluminium 16" noires Mahalia Black avec logo Brun Cuivré
- Antenne type requin Noir Brillant
- Vitres de custodes entrebâillantes (version 7 places)

PRÉSENTATION INTÉRIEURE

- Sellerie mixte TEP MicroCloud lavable avec surpiqures couleur Brun Cuivré et embossage avec l'emblème Dacia
- Décoration Brun Cuivré : baguettes de décoration sur les panneaux de porte, grilles de ventilation
- Planche de bord et accoudoirs des portes avant en TEP MicroCloud lavable
- Tapis caoutchouc avant + arrière (y compris rang 3) et seuil de porte avec motifs topographiques
- Commande d'ouverture de porte Gris Acier
- Tablettes type aviation pour les sièges de rang 2

CONFORT

- Climatisation automatique
- Caméra de recul
- Carte mains-libres
- Support smartphone amovible

CONDUITE ET APPAREILS DE CONTRÔLE

- Fonction Extended Grip

OPTIONS

- Pack Confort+* : frein parking électrique, console centrale haute avec accoudoir central et espace de rangement, radars de parking avant et détecteur d'angle mort
- Media Nav : écran tactile 8" avec navigation intégrée, cartographie Europe de l'Ouest ou Europe de l'Est + 3 ans de mise à jour gratuite de la cartographie (2 fois par an), radio DAB, replication Apple CarPlay™ et Android Auto™, Bluetooth® et connexion USB et 6 haut-parleurs
- Pack City+** : radars de parking avant et détecteur d'angle mort
- Sièges avant chauffants
- Jantes aluminium diamantées 16" Mahalia
- Roue de secours***

Android Auto™ est une marque de Google Inc. Apple CarPlay™ est une marque d'Apple Inc.

* Uniquement disponible sur les motorisations ECO-G 100 et TCe 110.

** Uniquement disponible sur la version HYBRID 140.

*** Non disponible sur les motorisations ECO-G 100 et HYBRID 140

EXTREME+

EXTREME+ DISPONIBLE UNIQUEMENT AVEC L'OFFRE UP&GO



ÉQUIPEMENTS

Des équipements supplémentaires sur une version déjà bien équipée



LIVRAISON ACCÉLÉRÉE

Recevez votre Dacia dans des délais réduits!



ET TOUJOURS AU PRIX DACIA

Vous êtes forcément gagnant!

UP&GO

+ D'ÉQUIPEMENTS
+ RAPIDEMENT

UP & GO, c'est un Jogger en finition Extreme avec jusqu'à 5 équipements supplémentaires déjà inclus, livré plus rapidement, et 400€ d'avantage client.

Pas d'option à ajouter, tout est inclus. Vous n'avez qu'à choisir l'essentiel :
la motorisation et la teinte de la carrosserie.

ÉQUIPEMENTS SUPPLÉMENTAIRES INCLUS

FREIN DE PARKING ÉLECTRIQUE

CONSOLE CENTRALE HAUTE AVEC ESPACE DE RANGEMENT

RADARS DE PARKING AVANT DÉTECTEUR D'ANGLE MORT MEDIA NAV

ROUE DE SECOURS (SAUF MOTORISATION ECO-G)

MOTORISATION

Vous pouvez choisir entre le moteur

ECO-G 100

ou le

TCe 110

TEINTES

Choisissez votre préférence parmi les

7 TEINTES DE NOUVEAU JOGGER :

- Brun Terracotta⁽¹⁾

- Vert Cèdre⁽¹⁾

- Blanc Glacier⁽²⁾

- Noir Nacré⁽¹⁾

- Gris Schiste⁽¹⁾

- Gris Urbain⁽²⁾

- Kaki Lichen⁽²⁾

(1) Teinte métallisée. (2) Teinte opaque.



BRUN TERRACOTTA⁽¹⁾



VERT CÈDRE^{(1)*}



BLANC GLACIER⁽²⁾



NOIR NACRÉ⁽¹⁾



GRIS SCHISTE⁽¹⁾



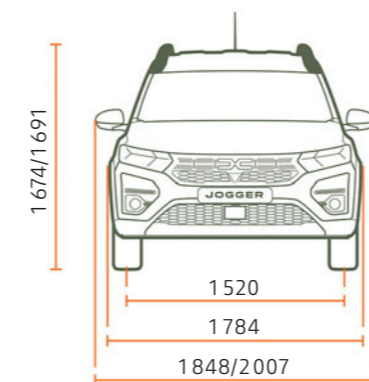
KAKI LICHEN⁽²⁾



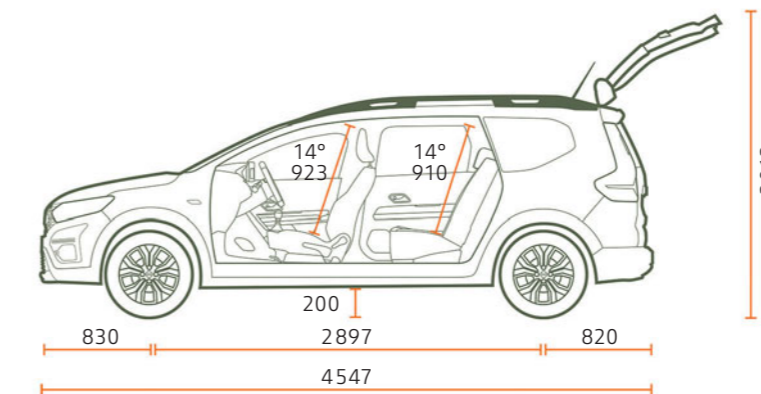
GRIS URBAIN⁽²⁾

DIMENSIONS

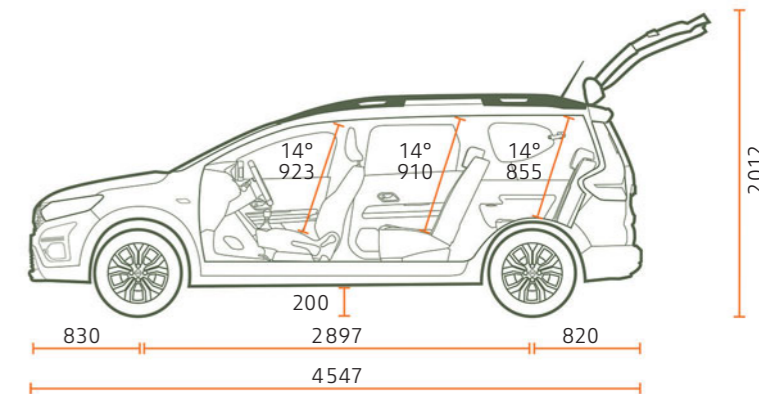
VUE AVANT



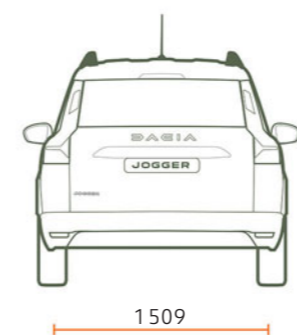
VUE DE PROFIL 5 PLACES



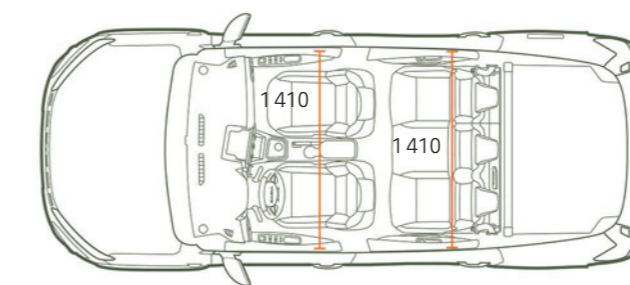
VUE DE PROFIL 7 PLACES



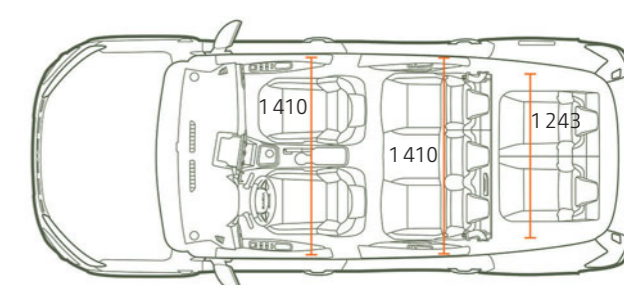
VUE ARRIÈRE



VUE DE DESSUS 5 PLACES



VUE DE DESSUS 7 PLACES



VOLUME DE COFFRE (en dm³ - norme VDA / litres)

	5 PLACES	7 PLACES
Volume de coffre minimum (norme ISO 3832)	708 / 829	160 / 212
Volume de coffre maximum (norme ISO 3832)	1819 / 2094	1807 / 2085
Rang 2 en place et rang 3 rabattu	-	565 / 699
Rang 2 en place et rang 3 retiré	-	696 / 820

(1) Teinte métallisée. (2) Teinte opaque.
* Uniquement disponible en finition EXTREME.

DACIA JOGGER ACCESSOIRES



1.

1. PORTE-VÉLOS SUR ATTELAGE 3 VÉLOS - 13 BROCHES

Tout devient simple avec ce porte-vélos qui peut transporter jusqu'à 3 vélos. Rapide à fixer sur l'attelage et sans aucun réglage, il est la solution idéale pour une utilisation fréquente.



3.

2. PORTE-VÉLO SUR BARRES DE TOIT MODULAIRES

Avec l'adaptateur pour porte-vélo, transportez facilement et en toute sécurité un vélo sur les barres de toit modulables de la voiture.

3. BAVETTES DE PROTECTION AVANT OU ARRIÈRE

Protégez le bas de la carrosserie de votre véhicule des projections d'eau, de boue et de gravillons. Jeu de 2 bavettes.

4. BECQUET DE TOIT

Accentuez le caractère sportif de votre véhicule.



2.



4.



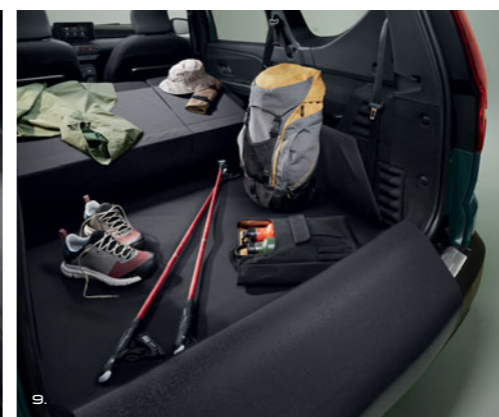
6.



8.



7.



9.



10.

5. CHARGEUR SMARTPHONE À INDUCTION

Accessoire ingénieux qui vous facilite la vie avec une recharge à induction pratique, facile et rapide. 2 fixations possibles : sur aérateur ou sur bras.

6. ACCOUDOIR AVEC ESPACE DE RANGEMENT ET ORGANISATEUR PORTE-GOBELETS

Bénéficiez d'un confort et d'un rangement supplémentaire grâce à cet accoudoir ajustable en hauteur.

7. HOUSSE DE RANGEMENT D'UN SIÈGE 3^E RANG

Exclusivement conçue pour le siège complémentaire du 3^e rang. Elle vous permet à la fois de ranger et de protéger celui-ci lorsqu'il n'est pas utilisé, mais aussi de le transporter ou stocker facilement.

8. SEUILS DE PORTE ÉCLAIRÉS AVANT ET TAPIS DE SOL TEXTILE PREMIUM

Soignez l'accueil à bord et guidez votre regard la nuit avec ces seuils inox à l'éclairage blanc. Complétez avec un jeu de 4 tapis finition Premium avec ganse et broderie blanches.

9. PROTECTION DE COFFRE MODULABLE EASYFLEX

Couvrez tout votre coffre pour transporter des objets volumineux et salissants. La protection antidérapante se plie et se déplie en s'adaptant à la position des sièges.

10. BAC DE COFFRE THERMOFORMÉ

Imperméable et ajusté parfaitement à la forme de votre coffre, il permet de transporter les objets boueux ou humides en préservant la moquette d'origine. Ingénieux avec ses bords hauts et facile à nettoyer, il s'installe en un clin d'œil.

ÉQUIPEMENTS & OPTIONS

	ESSENTIEL	EXPRESSION	EXTREME	EXTREME+
PRÉSENTATION EXTÉRIEURE				
Signature lumineuse à LED et feux de jour allumage automatique à LED	•	•	•	•
Calandre noire logo Dacia	Blanc	Blanc	Blanc	Blanc
Lettrage Dacia arrière	Blanc	Blanc	Brun Cuivré	Brun Cuivré
Boucliers avant/arrière	Ton carrosserie	Ton carrosserie	Ton carrosserie	Ton carrosserie
Skis avant/arrière	Noir	Gris Mégalithe	Gris Mégalithe	Gris Mégalithe
Stickers protection latérale/sticker type snorkel	-/-	Noir/-	Design spécifique Extreme/•	Design spécifique Extreme/•
Poignées de porte extérieures	Noir	Ton carrosserie	Ton carrosserie	Ton carrosserie
Rétroviseurs extérieurs	Noir	Ton carrosserie	Brun Cuivré	Brun Cuivré
Barres de toit longitudinales	•	-	-	-
Barres de toit longitudinales modulables	-	•	•	•
Antenne de type requin couleur Noir Brillant	-	-	•	•
Roues 16"	Enjoliveur Miliana	Flexwheel Saria	Aluminium Noir Brillant Mahalia	Aluminium Noir Brillant Mahalia
Roues 16" aluminium diamantées Mahalia	-	-	◦	◦
PRÉSENTATION INTÉRIEURE				
Centre des aérateurs	Noir	Blanc	Brun Cuivré	Brun Cuivré
Contours des aérateurs	Gris Fumé	Gris Fumé	Gris Fumé	Gris Fumé
Poignées d'ouverture de porte	Noir	Gris Acier	Gris Acier	Gris Acier
Revêtement sur la planche de bord et accoudoirs des portes avant/enjoliveur sur les panneaux des portes avant	-/-	Tissus/-	TEP MicroCloud/Brun Cuivré	TEP MicroCloud/Brun Cuivré
Dossier et assise de banquette arrière rabattable et fractionnable 1/3-2/3	•	•	•	•
2 sièges rang 3 rabattables et amovibles de manière indépendante (spécifique à la variante 7 places)	•	•	•	•
Volant soft feel et pièce déco gris acier	-	•	•	•
Surtapis caoutchouc marquage Dacia et seuil de porte avant	-	-	•	•
Cache-bagages	• (sur version 5 places)	• (sur version 7 places)	•	•
SÉCURITÉ ACTIVE ET PASSIVE				
ABS (système antiblocage des roues) et AFU (assistance au freinage d'urgence)	•	•	•	•
Freinage automatique d'urgence (AEBS) interurbain	•	•	•	•
ESP (Electronic Stability Program) + HSA (aide au démarrage en côte)	•	•	•	•
Appel d'urgence (e-call)	•	•	•	•
Airbag frontal conducteur/airbag frontal passager désactivable	•/•	•/•	•/•	•/•
Airbags latéraux thorax et rideaux tête (avant + arrière)	•	•	•	•
Ceintures de sécurité avant et arrière latérales avec prétensionneur et limiteur d'effort	•	•	•	•
Aide au démarrage en côte	•	•	•	•
Aide au parking arrière	◦	•	•	•
Caméra arrière	-	◦	•	•
Aide au parking avant et avertisseur d'angle mort	-	◦	◦	•
Frein de parking électrique et accoudoir avec rangement	-	-/• (HYBRID 140)	◦/• (HYBRID 140)	•
Carte mains-libres	-	-	•	•

	ESSENTIEL	EXPRESSION	EXTREME	EXTREME+
CONDUITE ET APPAREILS DE CONTRÔLE				
Détection de pression des pneus	•	•	•	•
Kit de gonflage/roue de secours + cric (hors GPL et HYBRID 140)	•/◦	•/◦	•/◦	•/◦
Système de fixation Isofix pour siège enfant aux places latérales arrière rang 2	•	•	•	•
Direction assistée électrique	•	•	•	•
Stop & Start, ECO Mode	•	•	•	•
Ordinateur de bord : distance parcourue, vitesse moyenne, autonomie, consommation moyenne (y compris en GPL)	•	•	•	•
Limiteur de vitesse avec avertisseur sonore/régulateur de vitesse	•/◦	•/•	•/•	•/•
Fonction Extended Grip	-	-	•	•
VISIBILITÉ				
Projecteurs antibrouillard	-	•	•	•
Rétroviseurs extérieurs à réglage électrique	-	•	•	•
CONFORT				
Climatisation manuelle	◦	•	-	-
Climatisation automatique	-	◦	•	•
Essuie-glaces automatiques	-	•	•	•
Condamnation des portes électrique et automatique en roulant	•	•	•	•
Lève-vitres avant électriques conducteur et passager	•	•	•	•
Lève-vitre impulsionnel conducteur (avec fonction anti-pincement), lève-vitre avant passager (non impulsionnel)	-	•	•	•
Lève-vitres arrière électriques	-	•	•	•
Volant réglable en hauteur/en profondeur	•/◦	•/•	•/•	•/•
Volant réglable en hauteur et en profondeur, et limiteur, régulateur de vitesse et aide au parking arrière	◦	•	•	•
Prise USB	•	•	•	•
Prises 12V avant/arrière	•/-	•/•	•/•	•/•
Sièges avant chauffants	-	◦	◦	◦
Tablettes aviation passagers arrière	-	-	•	•
Vitres de custode entrebâillantes	-	-	• (sur version 7 places)	• (sur version 7 places)
AUDIO				
Media Control : radio DAB avec commandes sur le volant, affichage intégré dans l'écran de l'ordinateur de bord, support smartphone fixe sur la planche de bord, 2 haut-parleurs avant, connexion Bluetooth®, application mobile Dacia Media Control	•	-	-	-
Media Display 8" ⁽¹⁾ : radio DAB + smartphone répliation via câble USB, connexion Bluetooth®, 4 haut-parleurs, écran tactile 8"	-	•	•	-
Media NAV ⁽¹⁾ : navigation avec MAP CARE (carte Europe de l'Ouest ou Europe de l'Est + 6 mises à jour gratuites pendant 3 ans), radio DAB, répliation smartphone via un câble USB, connexion Bluetooth®, 6 haut-parleurs (4 haut-parleurs + 2 tweeters), écran tactile 8", 1 USB supplémentaire en bas de la console centrale	-	◦	◦	•

- : non-disponible; • : disponible de série; ◦ : disponible en option/pack. (1) compatible avec Apple CarPlay™ et Android Auto™. Android Auto™ est une marque de Google Inc. Apple CarPlay™ est une marque d'Apple Inc.

DACIA JOGGER

MOTORISATIONS

	HYBRID 140		TCe 110	ECO-G 100	
MOTORISATIONS					
Énergie	Essence	Électrique	Essence	GPL	Essence
Puissance administrative (cv) (France)	5		6	5	
Puissance maximale kW CEE (ch) au régime de (tr/min)	105 kW (140) à 5 600 tr/min cumulée		81 kW/5 000-5 250 tr/min	74 kW/4 600-5 000 tr/min	67 kW/4 800-5 000 tr/min
Couple maximal Nm CEE (m.kg) au régime de (tr/min)	148 Nm à 3 400 tr/min + 205 Nm électrique		200 Nm/2 900-3 500 tr/min	170 Nm/2 000-3 500 tr/min	160 Nm/2 100-3 750 tr/min
Type de boîte de vitesses	Automatique multimode		Manuelle		
Type d'injection	atmosphérique injection indirecte		turbo injection directe	injection indirecte multipoint	
Cylindrée (cm³)	1598		999		
Nombre de cylindres/soupapes	4/16		3/12		
Norme de dépollution	Euro6 D-final				

BATTERIES

Batterie de traction	Lithium-ion / 230V / 1,2 kWh		-	-	
----------------------	------------------------------	--	---	---	--

CHÂSSIS ET DIRECTION

Dimension des pneumatiques	205/60 R16 92H				
Direction - Diamètre de braquage entre trottoirs (m)	11,7				
Suspension avant	Pseudo McPherson avec triangle inférieur, suspension à ressorts hélicoïdaux avec amortisseurs hydrauliques télescopiques et barre anti-roulis				
Suspension arrière	Essieu semi-rigide avec suspension à ressorts à barre anti-roulis avec amortisseurs hydrauliques télescopiques				

PERFORMANCE

Vitesse maximale (km/h)	167		180	175	172
0-100 km/h (s)	9,8 (5 places) 10,0 (7 places)		10,5 (5 places) 11,2 (7 places)	12,3 s (5 places) 13,0 s (7 places)	12,5 s (5 places) 13,2 s (7 places)
Reprise : 80 km/h - 120 km/h (s) en 4 ^e	8,7 (5 places) 8,8 (7 places)		8,2 (5 places) 8,9 (7 places)	9,6 s (5 places) 10,2 s (7 places)	10,3 s (5 places) 11,0 s (7 places)

CONSOUMATIONS ET ÉMISSIONS⁽¹⁾

Protocole d'homologation	WLTP ⁽²⁾				
Capacité du réservoir carburant (l)	50	50	50/40 (volume total/volume de remplissage)	50	
Émissions de CO ₂ (g/km)	108/111	127/130	119/121	135/138	
Consommation en cycle mixte (l/100 km)	4,8/4,9	5,6/5,7	7,6/7,8	6,0/6,1	

VOLUMES ET MASSES

	5 places		7 places		5 places		7 places	
Masse minimum à vide en ordre de marche (MVODM)	1357	1385	1176	1205	1223	1252	1291	1374
Masse maximum à vide en ordre de marche (MVODM)	1374	1406	1233	1261	1262	1291	1374	1406
Masse totale roulante autorisée (MTR)	2575	2745	2895	3062	2924	3089	2575	2745
Masse maximum autorisée en charge (MMAC)	1825	1995	1695	1862	1724	1889	1825	1995
Masse maximum remorquable freinée	750	750	1200	1200	1200	1200	750	750

(1) Consommations et émissions homologuées selon la réglementation applicable. (2) WLTP (Worldwide harmonized Light vehicles Test Procedures) : ce nouveau protocole permet d'obtenir des résultats beaucoup plus proches de ceux constatés lors des trajets quotidiens réalisés que le protocole NEDC. L'émission de CO₂ est homologuée conformément à une méthode standard et réglementaire. Identique pour tous les constructeurs, elle permet de comparer les véhicules entre eux.

ROULEZ, VOYAGEZ, PROFITEZ, C'EST ÇA L'ESPRIT DACIA!

Chez Dacia, nous offrons des véhicules pratiques et robustes, au meilleur prix. Des modèles au style affirmé, mais sans superflu, équipés des technologies les plus fiables et approuvées, le tout à un prix imbattable. En quinze ans, nous avons changé la donne et bousculé le marché automobile. Incroyable ?

Pas vraiment. Notre secret ? Un mix parfait de simplicité, de transparence et d'accessibilité. Du choix du modèle en passant par le prix et jusqu'à l'entretien, tout est clair et évident avec Dacia. Conduire Dacia, c'est avoir la certitude de faire le meilleur choix.



**BIGGER, COOLER,
JOGGER**



Tout a été fait pour que le contenu de la présente publication soit exact et à jour à la date de l'impression. Ce document a été réalisé à partir de préséries ou de prototypes. Dans le cadre de sa politique d'amélioration continue des produits, Dacia se réserve le droit, à tout moment, d'apporter des modifications aux spécifications et aux véhicules et accessoires décrits et représentés. Ces modifications sont notifiées aux concessionnaires Dacia dans les meilleurs délais. Selon les pays de commercialisation, les versions peuvent différer, certains équipements peuvent ne pas être disponibles (de série, en option ou en accessoire). Veuillez consulter votre représentant de la marque Dacia pour recevoir les informations les plus récentes. En raison des limites des techniques d'impression, les couleurs reproduites dans le présent document peuvent légèrement différer des couleurs réelles de la peinture ou des matières de garniture intérieure. Tous droits réservés. La reproduction sous quelque forme ou par quelque moyen que ce soit de tout ou partie de la présente publication est interdite sans l'autorisation écrite préalable de Dacia.

Dacia recommande 

PUBLICIS - CRÉDITS PHOTO : Ben and Martin, P. JOHALL, A. BERNIER, FACTORY 35, MAGROUND, © RENAULT MARKETING 3D-COMMERCE - RJIEXTBR23F03 - MARS 2023