

DACIA
TOUT. SIMPLEMENT

NOUVELLES SANDERO SANDERO STEPWAY



DACIA SANDERO STEPWAY

L'ÉVASION AU QUOTIDIEN







L'ESPRIT D'AVENTURE

Un seul regard et c'est déjà l'évasion avec Nouvelle Sandero Stepway. Sa face avant dynamique, ses jantes puissantes, ses nouveaux skis de protection et sa garde au sol élevée lui donnent le style énergique et robuste d'un authentique crossover. Avec ses phares à LED, sa signature lumineuse en Y et sa nouvelle calandre noir brillant avec des touches de blancs autour du logo étirent sa face avant en lui

donnant encore plus de caractère. L'allumage automatique des feux et des essuie-glaces vous assure une meilleure visibilité. Son nouveau toit ouvrant* invite à profiter pleinement de l'environnement. Sportive en ville, baroudeuse ailleurs, Sandero Stepway s'adapte à tous vos horizons.

* Disponible en option



CALANDRE AVEC NOUVEAU LOGO ET SIGNATURE LUMINEUSE DACIA EN FORME DE Y



UN CONFORT BIEN PENSÉ

Découvrez le style du nouvel habitacle de Sandero Stepway. Entrez à bord sans effort grâce à la carte mains-libres* et profitez de toute la technologie dont vous avez besoin. Finitions Gris Fumé, cuivre et blanc, sellerie spécifique aux liserés cuivre, réglage des sièges et du volant en hauteur et en profondeur, appuie-têtes ajustables, frein de parking électrique*, espace de rangement fermé : la praticité et le

confort ont pris de l'assurance. Connectez votre smartphone via un câble USB et pilotez vos applications préférées sur l'écran tactile de 8 pouces*. Les commandes placées à portée de la main offrent une simplicité d'accès maximale à toutes les fonctionnalités.

*Équipements disponibles de série ou en option.



SELLERIE SPÉCIFIQUE À LISERÉS CUIVRE



ÉCRAN 8 POUCES TACTILE AVEC MEDIANAV*



FREIN DE PARKING ÉLECTRIQUE*





SANDERO

DE LA PLACE POUR TOUTES VOS ENVIES

Nouvelle Sandero Stepway relève le défi de la vraie vie : avec son grand coffre extensible, passez en un clin d'œil de la vie citadine à l'aventure. Pour cela, rabattez les sièges en un geste, ajustez la capacité de chargement en fonction de vos besoins et faites le plein de moments inoubliables.

Grâce à un ingénieux système, breveté Dacia, transformez facilement vos barres de toit longitudinales en barres transversales pour charger un coffre de rangement, un porte-vélos ou des porte-skis. Prêt pour l'évasion ? C'est maintenant.



BARRES DE TOIT LONGITUDINALES



BARRES DE TOIT TRANSFORMÉES

DACIA SANDERO

UNE ALLIÉE UNIQUE EN VILLE





DACIA SANDERO

LA FORCE DE L'ESSENTIEL

Admirez le style entièrement redessiné de Nouvelle Sandero, mariage de robustesse et de lignes dynamiques. Sa signature lumineuse avant et arrière en Y signe un design à l'identité forte et contemporaine. Avec ses feux de croisement à LED, vous verrez mieux que jamais la nuit.

De face, la grille de calandre noire avec des touches de blanc lui donne du caractère. L'esprit authentique Sandero que vous aimez évolue aussi vers plus de style dans les détails avec ses coques de rétroviseur assorties à la carrosserie. Evadez-vous avec le style Sandero.



SIGNATURE LUMINEUSE ARRIÈRE EN Y







L'ESSENTIEL À PORTÉE DE MAIN

A l'intérieur de Sandero, vous vous sentez dans un univers accueillant et contemporain. La nouvelle planche de bord panoramique opte pour l'élégance et l'efficacité. Orientée vers le conducteur, elle facilite l'accès à toutes les fonctionnalités : nouvelles commandes intuitives de climatisation*, écran de 8 pouces intégré avec navigation et réplique USB des applications de votre smartphone*, système d'aide

au parking arrière* qui vous alerte de la proximité d'un obstacle et réglage du volant en hauteur ainsi qu'en profondeur. La caméra de recul* se révèle, elle aussi, ultra pratique au quotidien. Se recentrer sur l'essentiel est résolument agréable avec Nouvelle Sandero.

*Équipements disponibles de série ou en option.



MATÉRIAUX VALORISANTS



TABLEAU DE BORD AVEC ÉCRAN 3,5"



SANDERO

PRENEZ LE CONTRÔLE DE L'ESPACE

Nouvelle Sandero sait parfaitement s'adapter à votre vie. Son grand coffre et sa banquette arrière qui se replie pour moduler l'espace sauront répondre à vos exigences. Les rangements sont multipliés pour répondre idéalement à vos besoins d'organisation dans l'effervescence urbaine : porte-gobelets, bac de

portière, boîte à gants fermée ou encore console de rangement. Avec une largeur aux épaules renforcée pour le conducteur et de l'aisance au niveau des genoux pour les passagers arrière, offrez-vous un confort optimal. Nouvelle Sandero fait preuve d'un sens de l'accueil incomparable.

*Équipements disponibles de série ou en option.



VOLUME DE COFFRE : 328 LITRES



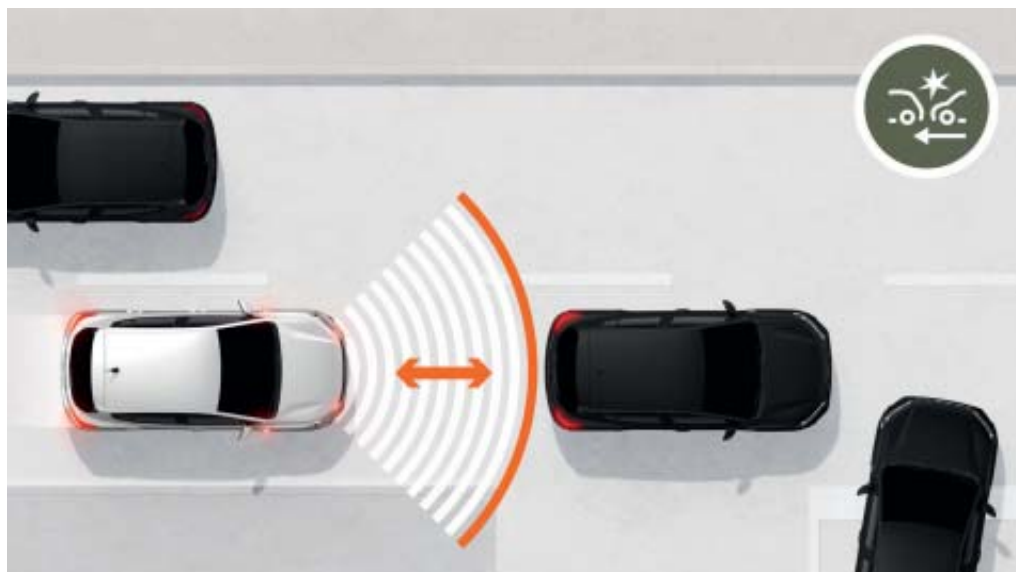
BANQUETTE ARRIÈRE RABATTUE : VOLUME DE COFFRE 1 108 LITRES



RANGEMENT ACCOUDOIR CENTRAL* : 1,2 LITRE

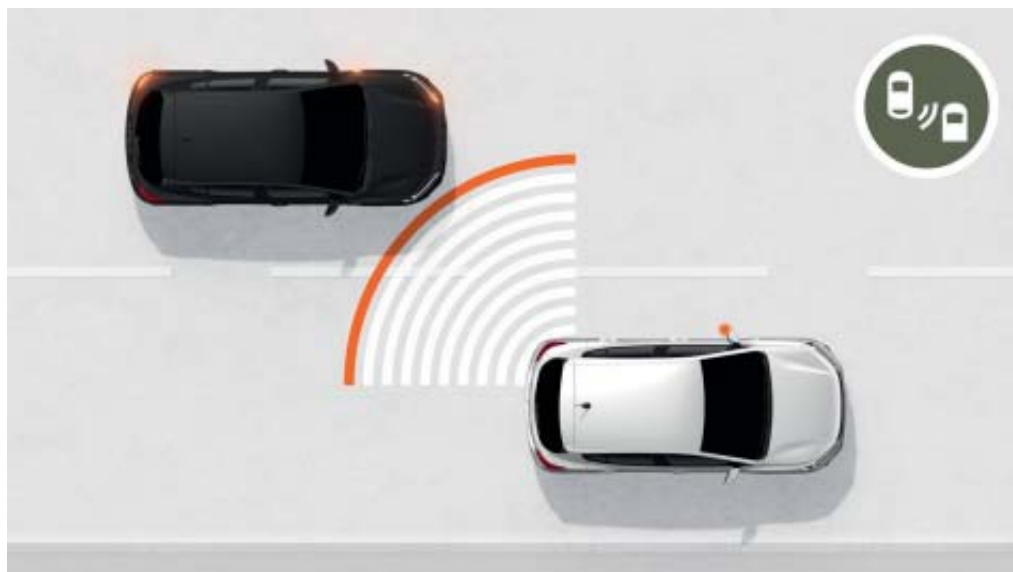
EN SÉCURITÉ À CHAQUE INSTANT

Pour Dacia, rien n'est plus important que d'améliorer sans cesse la sécurité de ses véhicules, et surtout celle de ses usagers. Vous pouvez vous détendre avec le freinage automatique d'urgence, l'aide au démarrage en côte, les six airbags de série ou encore la commande SOS (appel d'urgence). Le détecteur d'angle mort, l'aide au parking avant et arrière, et la caméra de recul sont également disponibles en option. Nouvelles Dacia Sandero et Sandero Stepway vous offrent l'essentiel pour une conduite sereine.



FREINAGE AUTOMATIQUE D'URGENCE

Parfois, être concentré et réactif ne suffit pas. Comptez sur Nouvelle Sandero pour éviter ou atténuer les accrochages. Le freinage automatique d'urgence détecte les risques de collision. Si vous ne réagissez pas, ou pas suffisamment, son système se déclenche et optimise le freinage.



AVERTISSEUR D'ANGLE MORT

Difficile de tout voir quand vous changez de voie. Équipée de capteurs latéraux avant et arrière, votre Nouvelle Sandero vous alerte contre tout risque de collision avec un autre véhicule sur le côté ou à l'arrière.



AIDE AU PARKING AVANT, ARRIÈRE ET CAMÉRA DE REcul

En ville, toutes les places sont bonnes à prendre, même les plus étroites. Vous serez conquis dès la première manœuvre par ce dispositif de détection qui vous alerte de manière sonore et visuelle au moindre obstacle présent à l'avant ou à l'arrière.



AIDE AU DÉMARRAGE EN CÔTE

Terminé de stresser lorsque vous démarrez en côte! Cette fonction empêche immédiatement le véhicule de reculer quand vous relâchez la pédale de frein. Démarrer devient simple comme bonjour.

DACIA SANDERO & SANDERO STEPWAY

TEINTES, ENJOLIVEURS & JANTES

TEINTES



BLANC GLACIER⁽¹⁾



GRIS COMÈTE⁽²⁾



KAKI LICHEN^{(1)**}



GRIS URBAIN^{(1)*}



NOIR NACRÉ⁽²⁾



ROUGE FUSION^{(2)*}



GRIS MOONSTONE⁽²⁾



BLEU IRON⁽²⁾



ORANGE ATACAMA^{(2)**}

(1) Teinte opaque. (2) Teinte métallisée.

* Disponible uniquement sur Sandero.

** Disponible uniquement sur Stepway

ENJOLIVEURS & JANTES



ENJOLIVEUR 15"
ELMA*



ENJOLIVEUR 15"
SORANE*



ENJOLIVEUR 16"
SARIA**



JANTE 16"
AMARIS (EN OPTION)*



JANTE 16"
MAHALIA (EN OPTION)**

* Disponible uniquement sur Sandero. ** Disponible uniquement sur Stepway.

DACIA SANDERO AMBIANCES

ESSENTIAL



PRINCIPAUX ÉQUIPEMENTS

PRÉSENTATION EXTÉRIEURE

- Nouvelle calandre intégrant le nouveau logo et des inserts décoratifs blancs
- Signature lumineuse à LED
- Feux de jour à allumage automatique à LED
- Boucliers avant / arrière ton carrosserie
- Poignées de porte extérieures noires
- Rétroviseurs extérieurs noirs
- Enjoliveur 15" Elma

PRÉSENTATION INTÉRIEURE

- Contours des aérateurs de couleur Gris Fumé et curseurs blancs
- Dossier de banquette arrière rabattable et fractionnable 1/3-2/3
- Éléments décoratifs intérieurs de couleur Gris Fumé
- Panneaux de porte Noir Titane
- Poignées de porte intérieures noires
- Sellerie spécifique Essential

SÉCURITÉ ACTIVE ET PASSIVE

- ABS (système antiblocage des roues) & AFU (assistance freinage d'urgence)
- Freinage automatique d'urgence (AEB) interurbain
- ESP (contrôle de stabilité électronique) + HSA (aide au démarrage en côte)
- Appel d'urgence (E-call)
- Airbag frontal conducteur / airbag frontal passager désactivable
- Airbags latéraux thorax et rideaux tête (avant + arrière)
- Ceintures de sécurité avant et arrière latérales avec prétensionneur et limiteur d'effort
- Détection de pression des pneus
- Aide au démarrage en côte
- Kit de gonflage
- Système de fixation Isofix pour siège enfant aux places latérales arrière

CONDUITE ET APPAREILS DE CONTRÔLE

- Direction assistée électrique
- Stop & Start, ECO Mode (hors SCe 65)
- Ordinateur de bord : distance parcourue, vitesse moyenne, autonomie, consommation moyenne (y compris en GPL)
- Régulateur et limiteur de vitesse

VISIBILITÉ

- Rétroviseurs extérieurs à réglage manuel intérieur

CONFORT

- Condamnation automatique des portes en roulant
- Condamnation des portes électrique avec télécommande à radiofréquences
- Lève-vitres avant électriques conducteur et passager
- Volant réglable en hauteur
- Plafonnier avant
- 1 prise USB à l'avant

AUDIO

- Media Control : radio DAB avec commandes sur le volant, affichage intégré dans l'écran de l'ordinateur de bord, support smartphone fixe sur la planche de bord, 4 haut-parleurs avant, connexion Bluetooth®, application mobile Dacia Media Control

OPTIONS

- Climatisation manuelle avec recyclage de l'air
- Pack Techno avec aide au stationnement arrière et Media Display⁽¹⁾ (nouvel écran tactile 8" sans navigation, radio, réplique smartphone, 4 haut-parleurs, audiostreaming Bluetooth®, satellite de commandes au volant, instrumentation 3,5" LCD avec affichage noir et blanc)
- Roue de secours 15" + cric (sauf ECO-G)

(1) Compatible avec Apple CarPlay™
Android Auto™ est une marque de Google Inc.
Apple CarPlay™ est une marque d'Apple Inc.

DACIA SANDERO AMBIANCE

EXPRESSION



PRINCIPAUX ÉQUIPEMENTS EXPRESSION = ESSENTIAL +

PRÉSENTATION EXTÉRIEURE

- Rétroviseurs ton carrosserie
- Enjoliveur 15" Sorane
- Poignées de porte ton caisse

PRÉSENTATION INTÉRIEURE

- Contours des aérateurs de couleur Gris Fumé
- Poignées de porte intérieures de couleur Gris Fumé
- Revêtement tissu sur la planche de bord et les accoudoirs des portes avant
- Sellerie spécifique Expression
- Volant Soft Feel .

CONDUITE ET APPAREILS DE CONTRÔLE

- Radar de recul
- Volant réglable en profondeur

VISIBILITÉ

- Projecteurs antibrouillard
- Rétroviseurs extérieurs réglables électriquement
- Système d'éclairage automatique

CONFORT

- Climatisation manuelle
- Essuie-glaces automatiques
- 4 lève-vitres électriques, impulsif côté conducteur

AUDIO

- Media Display (nouvel écran tactile 8" sans navigation, affichage audio, radio, réplique smartphone, 4 haut-parleurs, audiostreaming Bluetooth®, satellite de commandes au volant, instrumentation 3,5" TFT avec affichage noir et blanc)

OPTION

- Climatisation automatique
- Jantes alliage 16" Amaris
- Pack City (caméra de recul, aide au stationnement avant et arrière, avertisseur d'angle mort)
- Pack Confort (carte mains-libres, frein de parking électrique, console centrale avec accoudoir et rangement)
- Pack Navigation avec Media Nav (Media Display⁽¹⁾ + navigation + 1 USB additionnel + 6 haut-parleurs) et Cartographie Europe de l'Ouest
- Roue de secours 15" + cric (sauf version ECO-G)

(1) Compatible avec Apple CarPlay™ et Android Auto™. Android Auto™ est une marque de Google Inc. Apple CarPlay™ est une marque d'Apple Inc.

DACIA SANDERO STEPWAY AMBIANCE

STEPWAY ESSENTIAL



PRINCIPAUX ÉQUIPEMENTS

PRÉSENTATION EXTÉRIEURE

- Nouvelle calandre noir grand brillant intégrant le nouveau logo et des inserts décoratifs blancs
- Marquage «Stepway» sur calandre en blanc
- Signature lumineuse à LED
- Garde au sol surélevée
- Protection de passages de roue et bas de marche noirs
- Feux de jour allumage automatique à LED
- Enjoliveurs Flexwheel 16" Sarria
- Boucliers avant et arrière ton caisse
- Skis avant et arrière Gris Mégalthé
- Poignées de porte extérieures noires
- Rétroviseurs extérieurs noirs
- Barres de toit longitudinales modulaires (Gris Mégalthé)

PRÉSENTATION INTÉRIEURE

- Contours des aérateurs Cuivre
- Poignées de porte intérieures noires
- Dossier de banquette arrière rabattable et fractionnable 1/3-2/3
- Sellerie spécifique Stepway à insertions et surpiqures grises

SÉCURITÉ ACTIVE ET PASSIVE

- ABS (système antiblocage des roues) & AFU (assistance de freinage d'urgence)
- Freinage automatique d'urgence (AEBS) interurbain
- ESP (Electronic Stability Program) + HSA (aide au démarrage en côte)
- Appel d'urgence (E-call)
- Airbag frontal conducteur / airbag frontal passager désactivable
- Airbags latéraux thorax et rideaux tête (avant + arrière)
- Ceintures de sécurité avant et arrière latérales avec prétensionneur et limiteur d'effort
- Détection de pression des pneus
- Aide au démarrage en côte
- Kit de gonflage
- Système de fixations Isofix pour siège enfant aux places latérales arrière

CONDUITE ET APPAREILS DE CONTRÔLE

- Direction assistée électrique
- Stop & Start, ECO Mode
- Ordinateur de bord : distance parcourue, vitesse moyenne, autonomie, consommation moyenne (y compris en GPL)
- Régulateur et limiteur de vitesse

VISIBILITÉ

- Rétroviseurs extérieurs à réglage manuel intérieur

CONFORT

- Accoudoir avant
- Climatisation manuelle
- Condamnation des portes électrique avec télécommande à radiofréquences
- Condamnation automatique des portes en roulant
- Lève-vitres avant électriques conducteur et passager
- Volant réglable en hauteur
- Plafonnier avant
- 1 prise USB à l'avant

AUDIO

- Media Control : radio DAB avec commandes sur le volant, affichage intégré dans l'écran de l'ordinateur de bord, support smartphone fixe sur la planche de bord, 4 haut-parleurs avant, connexion Bluetooth®, application mobile Dacia Media Control

OPTION

- Pack Techno avec aide au stationnement arrière et Media Display⁽¹⁾ (nouvel écran tactile 8" sans navigation, radio, réplique smartphone, 4 haut-parleurs, audiostreaming Bluetooth®, satellite de commandes au volant, instrumentation 3,5" TFT avec affichage noir et blanc)
- Roue de secours 15" + cric (sauf version ECO-G)

(1) Compatible avec Apple CarPlay™ et Android Auto™. Android Auto™ est une marque de Google Inc. Apple CarPlay™ est une marque d'Apple Inc.

DACIA SANDERO STEPWAY AMBIANCE

STEPWAY EXPRESSION



PRINCIPAUX ÉQUIPEMENTS EXPRESSION STEPWAY = ESSENTIAL STEPWAY +

PRÉSENTATION EXTÉRIEURE

- Poignées de porte extérieures ton carrosserie
- Rétroviseurs de couleur Satin Gris Mégalthé

PRÉSENTATION INTÉRIEURE

- Contours des aérateurs de couleur Gris Fumé et cuivre avec curseurs blancs
- Poignées de porte intérieures Gris Acier
- Éléments décoratifs intérieurs de couleur Gris Fumé
- Revêtement tissu sur la planche de bord et accoudoirs portes avant/enjoliveur Cuivre sur les panneaux de portes avant
- Volant soft feel

CONDUITE ET APPAREILS DE CONTRÔLE

- Aide au parking arrière
- Lève-vitres arrière électriques
- Lève-vitres conducteur impulsionnelle + commande côté passager avant

VISIBILITÉ

- Projecteurs antibrouillard
- Rétroviseurs extérieurs réglables électriquement
- Système d'éclairage automatique

CONFORT

- Essuie-glaces automatiques
- 4 lève-vitres électriques, impulsionnel côté conducteur
- Volant réglable en hauteur et en profondeur
- Plafonnier avant
- Plancher de coffre double-niveau

AUDIO

- Media Display nouvel écran tactile 8" sans navigation, affichage audio, radio, réplique smartphone, 4 haut-parleurs, audiostreaming Bluetooth®, satellite de commandes au volant, instrumentation 3,5" TFT avec affichage noir et blanc

OPTION

- Climatisation automatique
- Jantes Alliage 16" Noires diamantées Mahalia
- Pack City (caméra de recul + aide au stationnement avant et arrière + avertisseur d'angle mort)
- Pack Confort (carte mains-libres, frein de parking électrique, console centrale avec accoudoir et rangement)
- Pack Navigation avec Media Nav (Media Display⁽¹⁾+ navigation + 1 USB additionnel + 6 haut-parleurs) et Cartographie Europe de l'Ouest
- Roue de secours 15" + cric (sauf version ECO-G)
- Sièges avant chauffants
- Toit ouvrant électrique

(1) Compatible avec Apple CarPlay™ et Android Auto™. Android Auto™ est une marque de Google Inc. Apple CarPlay™ est une marque d'Apple Inc.

EXPRESSION+ DISPONIBLE UNIQUEMENT AVEC L'OFFRE UP&GO



ÉQUIPEMENTS

Des équipements supplémentaires sur une version déjà bien équipée.



LIVRAISON ACCÉLÉRÉE

Recevez votre Dacia dans des délais réduits!



ET TOUJOURS AU PRIX DACIA

Vous êtes forcément gagnant!

UP&GO

**+ D'ÉQUIPEMENTS
+ RAPIDEMENT**

UP & GO, c'est Sandero Stepway en finition EXPRESSION avec 10 équipements supplémentaires déjà inclus, livrée plus rapidement. Pas d'option à ajouter, tout est inclus. Vous n'avez qu'à choisir l'essentiel : **la motorisation et la teinte de la carrosserie.**

ÉQUIPEMENTS SUPPLÉMENTAIRES INCLUS

- Jantes aluminium diamantées 16" Mahalia
- Climatisation automatique
- Carte mains-libres
- Frein de parking électrique
- Console haute avec espace de rangement
- Caméra de recul et radars de parking avant
- Détecteur d'angle mort
- Système multimédia Media Nav 8"
- Cartographie Europe de l'Ouest (6 mises à jour gratuites pendant 3 ans)
- Roue de secours + cric (hors GPL)

MOTORISATION

Vous pouvez choisir entre le moteur
GPL ECO-G 100 ou le **TCE 110**.

TEINTES

Choisissez votre préférence parmi les
7 TEINTES DE STEPWAY :

- **Blanc Glacier⁽¹⁾**
- **Gris Comète⁽²⁾**
- **Kaki Lichen⁽¹⁾**
- **Noir Nacré⁽²⁾**
- **Gris Moonstone⁽²⁾**
- **Bleu Iron⁽²⁾**
- **Orange Atacama⁽²⁾**

(1) Teinte opaque. (2) Teinte métallisée.

DACIA SANDERO & SANDERO STEPWAY

ÉQUIPEMENTS & OPTIONS

	SANDERO ESSENTIAL	SANDERO EXPRESSION	SANDERO STEPWAY ESSENTIAL	SANDERO STEPWAY EXPRESSION	SANDERO STEPWAY EXPRESSION+
PRÉSENTATION EXTÉRIEURE					
Signature lumineuse à LED	•	•	•	•	•
Feux de jour allumage automatique à LED	•	•	•	•	•
Calandre	Blanche	Blanche	Blanche	Blanche	Blanche
Calandre avec inscription «Stepway»	-	-	Blanche	Blanche	Blanche
Boucliers avant/arrière	Ton carrosserie	Ton carrosserie	Ton carrosserie	Ton carrosserie	Ton carrosserie
Skis avant/arrière Gris Mégalithe	-	-	•	•	•
Poignées de porte extérieures	Noir	Ton carrosserie	Noir	Ton carrosserie	Ton carrosserie
Rétroviseurs extérieurs	Noir	Ton carrosserie	Noir	Satin Gris Mégalithe	Satin Gris Mégalithe
Barres de toit longitudinales modulaires (Gris Mégalithe)	-	-	•	•	•
PRÉSENTATION INTÉRIEURE					
Contours des aérateurs	Gris Fumé et curseurs blancs	Gris Fumé	Cuivre	Gris Fumé et Cuivre avec curseurs blancs	Gris Fumé et Cuivre avec curseurs blancs
Poignées d'ouverture des portes intérieures	Noir	Gris Acier	Noir	Gris Acier	Gris Acier
Revêtement tissu sur planche de bord et accoudoirs portes avant / Enjoliveurs Cuivre accoudoirs portes avant	-/-	•/-	-/-	•/•	•/•
Dossier de banquette arrière rabattable et fractionnable 1/3-2/3	•	•	•	•	•
Volant soft feel	-	•	-	•	•
SÉCURITÉ ACTIVE ET PASSIVE					
ABS (Systèmes antiblocage des roues) & AFU (assistance de freinage d'urgence)	•	•	•	•	•
Freinage automatique d'urgence (AEBS) interurbain	•	•	•	•	•
ESP (Electronic Stability Program) + HSA (aide au démarrage en côte)	•	•	•	•	•
Appel d'urgence (E-call)	•	•	•	•	•
Airbag frontal conducteur / airbag frontal passager désactivable	•/•	•/•	•/•	•/•	•/•
Airbags latéraux épaules et rideaux	•	•	•	•	•
Aide au parking arrière	Pack	•	Pack	•	•
Caméra de recul	-	Pack	-	Pack	•
Aide au parking avant + avertisseurs d'angle mort	-	Pack	-	Pack	•
Frein de parking électrique et accoudoir central haut avec rangement	-	Pack	-	Pack	•
Détection de pression des pneus	•	•	•	•	•
Roue de secours + cric (hors GPL)	o	o	o	o	•
Kit de gonflage	•	•	•	•	•
Système de fixations Isofix pour siège enfant aux places latérales arrière	•	•	•	•	•
CONDUITE ET APPAREILS DE CONTRÔLE					
Direction assistée électrique	•	•	•	•	•
Stop & Start	•	•	•	•	•
Ordinateur de bord : distance parcourue, vitesse moyenne, autonomie, consommation moyenne (y compris en GPL)	•	•	•	•	•
Limiteur de vitesse avec avertisseur sonore / régulateur de vitesse	•	•	•	•	•

	SANDERO ESSENTIAL	SANDERO EXPRESSION	SANDERO STEPWAY ESSENTIAL	SANDERO STEPWAY EXPRESSION	SANDERO STEPWAY EXPRESSION+
VISIBILITÉ					
Projecteurs antibrouillard	-	•	-	•	•
Rétroviseurs extérieurs à réglage manuel intérieur	•	-	•	-	-
Rétroviseurs extérieurs réglables électriquement	-	•	-	•	•
CONFORT					
Climatisation manuelle	o	•	•	•	-
Climatisation automatique	-	o	-	o	•
Essuie-glaces automatiques	-	•	-	•	•
Condammation électrique des portes avec télécommande à radiofréquences	•	•	•	•	•
Condammation automatique des portes en roulant	•	•	•	•	•
Carte mains-libres	-	Pack	-	Pack	•
Lève-vitres avant électriques conducteur et passager	•	-	•	-	-
Lève-vitre impulsional côté conducteur (avec fonction anti-pincement), non impulsional côté passager	-	•	-	•	•
Lève-vitres arrière électriques	-	•	-	•	•
Volant réglable en hauteur et en profondeur	•/-	•/•	•/-	•/•	•/•
1 prise USB à l'avant	•	•	•	•	•
1 prise 12 V à l'avant	•	•	•	•	•
Sièges avant chauffants	-	-	-	o	-
Coffre modulable avec plancher à double niveau	-	-	-	•	•
Toit ouvrant électrique	-	-	-	o	-
AUDIO					
Media Control : radio DAB avec commandes sur le volant, affichage intégré dans l'écran de l'ordinateur de bord, support smartphone fixe sur la planche de bord, 2 haut-parleurs avant, connexion Bluetooth®, application mobile Dacia Media Control	•	-	•	-	-
Media Display 8" : radio DAB, réplique smartphone via câble USB, connexion Bluetooth®, 4 haut-parleurs, écran tactile 8", support téléphone amovible sur Stepway	Pack	•	Pack	•	-
Media NAV : navigation, cartographie Europe + carte Europe de l'Ouest (+ 6 mises à jour gratuites pendant 3 ans), radio DAB, réplique smartphone via câble USB, connexion Bluetooth®, 6 haut-parleurs (4 haut-parleurs + 2 tweeters), écran tactile 8" compatible avec Apple CarPlay™ et Android Auto™	-	o	-	o	•

- : non disponible; • : disponible de série; o : disponible en option. Android Auto™ est une marque de Google Inc. Apple CarPlay™ est une marque d'Apple Inc.

DACIA SANDERO & SANDERO STEPWAY MOTORISATIONS

	SCe 65	TCe 90	TCe 90 CVT	ECO-G 100
MOTORISATIONS SANDERO				
Puissance administrative (cv)	4	5	5	5
Carburant	Essence	Essence	Essence	Essence / GPL
Puissance maximale kW CEE (ch) au régime de (tr/min)	49 à 6 300	67 à 4 600-5 000	67 à 4 500-5 000	Mode GPL : 74 à 4 600-5 000 Mode Essence : 67 à 4 800-5 000
Couple maximal Nm CEE (m.kg) au régime de (tr/min)	95 à 3 600	160 à 2 100-3 750	142 à 1 750-4 500	Mode GPL : 170 à 2 000-3 500 Mode Essence : 160 à 2 100-3 750
Type de boîte de vitesses	Manuelle 5 rapports	Manuelle 5 rapports	Auto-CVT	Manuelle 5 rapports
Type d'injection	Moteur atmosphérique	Turbo injection indirecte	Turbo injection indirecte	Turbo injection indirecte
Cylindrée (cm³)			999	
Nombre de cylindres/soupapes			3/12	
Norme de dépollution			Euro 6 DFull	

CHÂSSIS ET DIRECTION

Dimension des pneumatiques	185/65 R15 88H - 195/55 R16 87H			
Direction - Diamètre de braquage entre trottoirs (m)	10,53			
Suspension avant	Pseudo McPherson avec triangle inférieur, suspension à ressorts hélicoïdaux avec amortisseurs hydrauliques télescopiques et barre anti-roulis			
Suspension arrière	Essieu semi-rigide avec suspension à ressorts à barre anti-roulis avec amortisseurs hydrauliques télescopiques			

PERFORMANCE

				GPL	Essence
Vitesse maximale (km/h)	158	175	169	177	177
0-100 km/h (s)	16,7	12,2	13,4	12,2	
Reprise : 80 /h - 120 km/h (s)	en 4 ^e 5 ^e	14,9 25,6	11,6 20,1	12 19,1	12 20,2

CONSOMMATIONS ET ÉMISSIONS⁽¹⁾

	WLTP ⁽²⁾					
Protocole d'homologation						
Capacité du réservoir carburant (l)	50	50	50	Essence : 50 GPL : 40		
	Essential		Expression		Essential	Essence
Émissions de CO ₂ (g/km) Best Case - Worst Case	120/121		118/120		131/140	108/109 122/123
Consommation en cycle mixte (l/100 km) Best Case - Worst Case	5,3/5,4		5,2/5,3		5,8/6,2	6,7/6,7 5,4/5,4

VOLUMES ET MASSES

	Essential		Expression		Essential	Essence
Masse minimum à vide en ordre de marche (MVODM)	1 015		1 036		1 050	1 128
Masse maximum à vide en ordre de marche (MVODM)	1 058		1 072		1 094	1 160
Masse totale roulante autorisée (MTR)	2 480		2 494		2 636	2 702
Masse maximum autorisée en charge (MMAC)	1 500		1 514		1 536	1 602
Masse maximum remorquable freinée	980		980		1 100	1 100

(1) Consommations et émissions homologuées selon la réglementation applicable. (2) WLTP (Worldwide harmonized Light vehicles Test Procedures) : ce nouveau protocole permet d'obtenir des résultats beaucoup plus proches de ceux constatés lors des trajets quotidiens réalisés que le protocole NEDC. L'émission de CO₂ est homologuée conformément à une méthode standard et réglementaire. Identique pour tous les constructeurs, elle permet de comparer les véhicules entre eux.

	TCe 90	TCe 90 CVT	ECO-G 100	TCe 110
MOTORISATIONS SANDERO STEPWAY				
Puissance administrative (cv)	5	5	5	6
Carburant	Essence	Essence	Essence / GPL	Essence
Puissance maximale kW CEE (ch) au régime de (tr/min)	67 à 4600-5000	67 à 4500-5000	Mode GPL : 74 à 4600-5000 Mode Essence : 67 à 4800-5000	81 à 5000-5250
Couple maximal Nm CEE (m.kg) au régime de (tr/min)	160 à 2100-3750	142 à 1750-4500	Mode GPL : 170 à 2000-3500 Mode Essence : 160 à 2100-3750	200 à 2900-3500
Type de boîte de vitesses	Manuelle 6 rapports	Auto-CVT	Manuelle 6 rapports	Manuelle 6 rapports
Type d'injection		Turbo injection indirecte		Turbo injection directe
Cylindrée (cm³)			999	
Nombre de cylindres/soupapes			3/12	
Norme de dépollution			Euro 6 DFull	

CHÂSSIS ET DIRECTION

Dimension des pneumatiques	205/60 R16 92H			
Direction - Diamètre de braquage entre trottoirs (m)	10,39			
Suspension avant	Pseudo McPherson avec triangle inférieur, suspension à ressorts hélicoïdaux avec amortisseurs hydrauliques télescopiques et barre anti-roulis			
Suspension arrière	Essieu semi-rigide avec suspension à ressorts à barre anti-roulis avec amortisseurs hydrauliques télescopiques			

PERFORMANCE

			GPL	Essence	
Vitesse maximale (km/h)	172	163	177	173	180
0-100 km/h (s)	12	14,2	11,9		10
Reprise : 80 /h - 120 km/h (s)	en 4 ^e	10,3	10,0	10,2	7,7
	5 ^e	14,6	13,9	14,4	10,7
	6 ^e	22,6	20,6	21,9	17,1

CONSUMMATIONS ET ÉMISSIONS⁽¹⁾

Protocole d'homologation	WLTP ⁽²⁾				
Capacité du réservoir carburant (l)	50	50	Essence : 50 GPL : 40		50
			GPL	Essence	
Émissions de CO ₂ (g/km) Best Case - Worst Case	119/128	131/140	108/115	122/130	125/126
Consommation en cycle mixte (l/100 km) Best Case - Worst Case	5,2/5,4	5,8/6,2	7,0/7,4	5,4/5,8	5,5/5,6

VOLUMES ET MASSES

	Essential	Expression	Expression	Essential	Expression	Expression
Masse minimum à vide en ordre de marche (MVODM)	1077	1096	1122	1134	1154	1106
Masse maximum à vide en ordre de marche (MVODM)	1119	1136	1159	1160	1176	1145
Masse totale roulante autorisée (MTR)	2661	2678	2701	2702	2718	2687
Masse maximum autorisée en charge (MMAC)	1561	1578	1601	1602	1618	1587
Masse maximum remorquable freinée	1100	1100	1100	1100	1100	1100

(1) Consommations et émissions homologuées selon la réglementation applicable. (2) WLTP (Worldwide harmonized Light vehicles Test Procedures) : ce nouveau protocole permet d'obtenir des résultats beaucoup plus proches de ceux constatés lors des trajets quotidiens réalisés que le protocole NEDC. L'émission de CO₂ est homologuée conformément à une méthode standard et réglementaire. Identique pour tous les constructeurs, elle permet de comparer les véhicules entre eux.

DACIA SANDERO & SANDERO STEPWAY

ACCESSOIRES

1. BARRES DE TOIT

ALUMINIUM SANDERO

Profilées, faciles et rapides à monter, elles sont idéales pour transporter un porte-vélos, un porte-skis ou un coffre de toit, et augmenter la capacité de portage du véhicule.

2. TAPIS DE SOL TEXTILE PREMIUM ET SEUILS DE PORTE ÉCLAIRÉS AVANT

Profitez de la qualité haut de gamme des tapis de sol en textile premium Sandero qui viendront protéger avec style votre habitacle. Aussi, les seuils de porte (vendu par lot de deux) sublimeront les entrées du véhicule par leur touche lumineuse.

3. ACCOUDOIR SUR SIÈGE

Pour un confort optimisé du conducteur, misez sur cet accoudoir, ajustable en hauteur, réglable et relevable.

4. ANTENNE REQUIN

Apportez une touche de modernité avec cette antenne compacte et parfaitement intégrée à la ligne de votre véhicule.

5. KIT ATTELAGE DÉMONTABLE SANS OUTIL

Grâce à sa rotule démontable facilement et sans outil, l'esthétisme de votre véhicule est préservé. Recommandé pour une utilisation fréquente.

6. KIT ATTELAGE COL-DE-CYGNE

Indispensable pour tracter ou porter en toute sécurité votre matériel tel que porte-vélos, remorque, bateau, caravane, matériel professionnel...





7. SEUIL DE COFFRE INOX

Habillez et protégez le bouclier arrière avec cet accessoire pratique, esthétique et sur mesure. Avec sa finition brossée, il apporte une touche design et de robustesse à l'arrière de votre véhicule.

8. BAC DE COFFRE

Il s'installe rapidement en s'adaptant à la forme du coffre et il protège efficacement la moquette d'origine avec ses bords hauts. Semi-rigide, il est simple à sortir et à nettoyer.

9. PROTECTION DE COFFRE MODULABLE EASYFLEX

Couvrez tout l'espace de chargement pour transporter des objets volumineux. Polyvalente et imperméable, elle se plie et se déplie en toute simplicité, pour s'adapter à la position des sièges arrière, même rabattus.

10. TAPIS CAOUTCHOUC À BORD HAUT

Ces tapis à bord haut spécialement conçus pour votre véhicule rendent étanche le sol de votre habitacle. Faciles d'entretien, ils se fixent rapidement grâce aux clips sécuritaires prévus à cet effet.

11. PROTECTIONS INFÉRIEURES DE PORTE

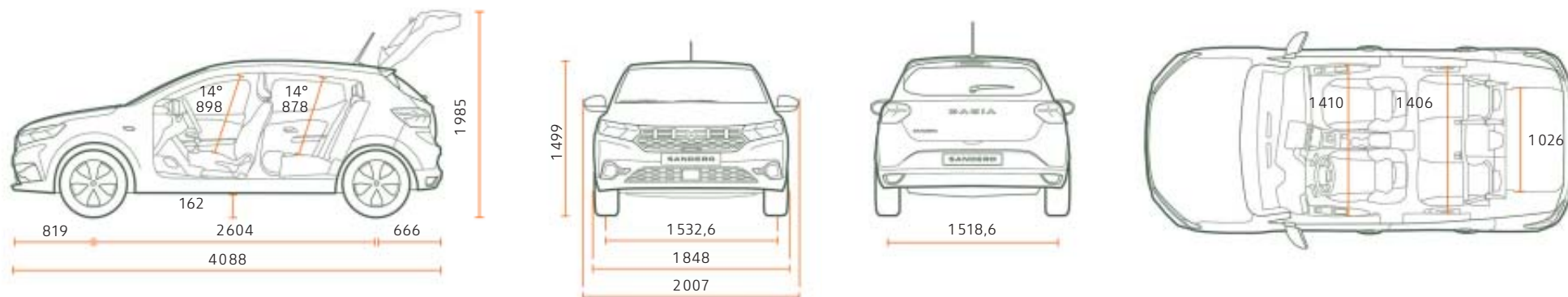
Accentuez le style robuste de votre véhicule tout en protégeant ses bas de porte.

12. BAVETTES AVANT ET ARRIÈRE

Armez efficacement le bas de la carrosserie de votre véhicule contre les projections d'eau, de boue et de gravillons.

DACIA SANDERO & SANDERO STEPWAY DIMENSIONS

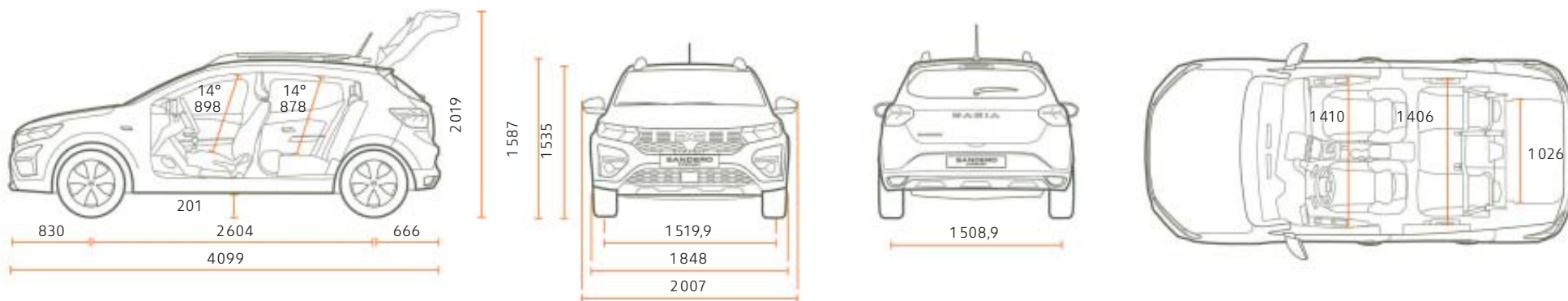
SANDERO



COFFRE (en dm³ - norme VDA)

Volume de coffre mini (ISO 3832)	328
Volume de coffre maxi (ISO 3832)	1108
Volume sous faux plancher (ISO 3832)	78

SANDERO STEPWAY



COFFRE (en dm³ - norme VDA)

Volume de coffre mini (ISO 3832)	328
Volume de coffre maxi (ISO 3832)	1108
Volume sous faux plancher (ISO 3832)	78

ROULEZ, VOYAGEZ, PROFITEZ, C'EST ÇA L'ESPRIT DACIA!

Chez Dacia, nous offrons des véhicules pratiques et robustes, au meilleur prix. Des modèles au style affirmé, mais sans superflu, équipés des technologies les plus fiables et approuvées, le tout à un prix imbattable. En quinze ans, nous avons changé la donne et bousculé le marché automobile. Incroyable? Pas vraiment. Notre secret? Un mix parfait de simplicité, de transparence et d'accessibilité. Du choix du modèle en passant par le prix et jusqu'à l'entretien, tout est clair et évident avec Dacia. Conduire Dacia, c'est avoir la certitude de faire le meilleur choix.



DACIA SANDERO & SANDERO STEPWAY, JUSTE ESSENTIELLES





Tout a été fait pour que le contenu de la présente publication soit exact et à jour à la date de l'impression. Ce document a été réalisé à partir de préséries ou de prototypes. Dans le cadre de sa politique d'amélioration continue des produits, Dacia se réserve le droit, à tout moment, d'apporter des modifications aux spécifications et aux véhicules et accessoires décrits et représentés. Ces modifications sont notifiées aux concessionnaires Dacia dans les meilleurs délais. Selon les pays de commercialisation, les versions peuvent différer, certains équipements peuvent ne pas être disponibles (de série, en option ou en accessoire). Veuillez consulter votre représentant de la marque Dacia pour recevoir les informations les plus récentes. En raison des limites des techniques d'impression, les couleurs reproduites dans le présent document peuvent légèrement différer des couleurs réelles de la peinture ou des matières de garniture intérieure. Tous droits réservés. La reproduction sous quelque forme ou par quelque moyen que ce soit de tout ou partie de la présente publication est interdite sans l'autorisation écrite préalable de Dacia.

Dacia recommande 

PUBLICIS - CRÉDITS PHOTO : MCMURPHY, TWIN GROUP, © RENAULT MARKETING 3D-COMMERCE, PAGECRAN - BJINBIBR22F09 - SEPTEMBRE 2022